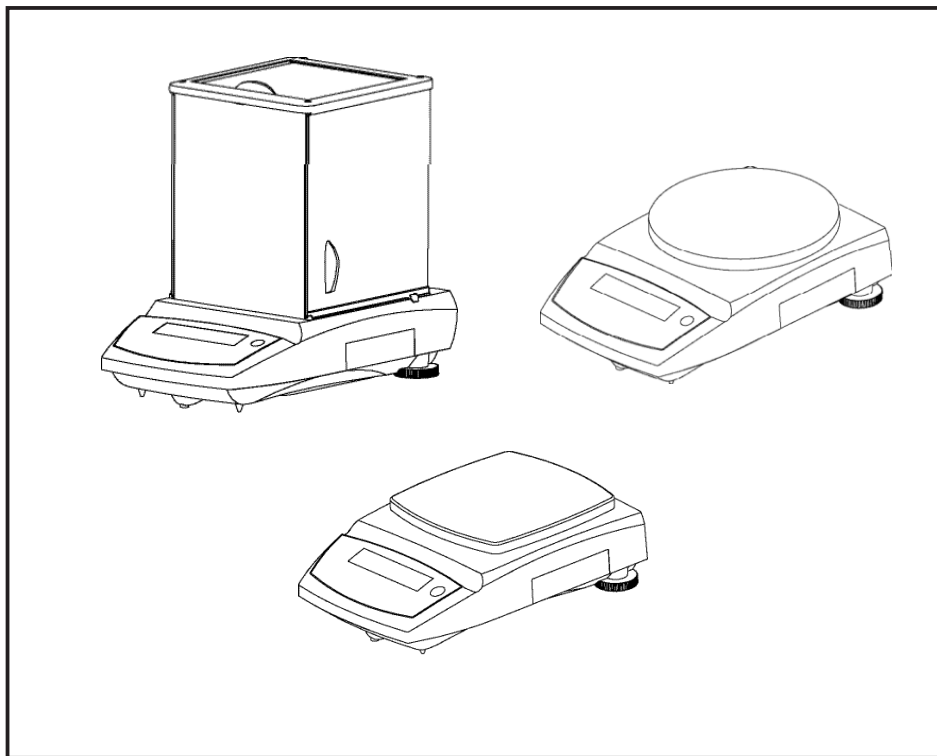




(苏)制 00000620 号

先行者™ 电子天平使用说明书

CP系列



目录

1	简介	1
1.1	安全预防措施	1
1.2	操作面板简介	1
2	安装	2
2.1	装箱清单	2
2.2	安装附件示意图	2
2.2.1	0.01g 型号	2
2.2.2	001g 和 0.0001g 型号 (需要安装风罩)	2
2.3	调水平	3
2.4	连接电源	4
2.5	初始校验	4
3	称量操作	4
3.1	称量模式	4
3.2	计件称量	4
3.3	百分比称量	5
3.4	下挂式称量	5
4	设置	6
4.1	菜单导航	6
4.2	校准菜单【.CAL.】	6
4.3	设置菜单【.SETuP.】	6
4.4	称量模式【.MModE.】菜单	7
4.5	称量单位【.Unit.】菜单	7
4.6	打印【.PrinT.】	7
4.7	RS232【.rS232.】菜单	8
4.8	锁定【.LOC.】菜单	8
4.9	锁定键的特点和用途	8
5	维修和维护	9
5.1	故障信息和解决方法	9
5.2	维修服务信息	10
5.3	附件	10
6	技术参数	10
6.1	外形尺寸图	10
6.2	技术规格	11
6.3	通讯	18
6.3.1	通讯命令	18
6.3.2	RS232 引脚定义	18

1 简介

1.1 安全预防措施

请采用以下安全防范措施：



- 检查天平电源输入电压与您所在的地区电源电压是否匹配
- 天平只能在干燥的环境下工作
- 不能在有害的环境中操作天平
- 不能将待测物丢落到秤盘上
- 不能以秤盘或秤盘安装轴为支撑倒扣天平
- 只能由授权的人员来提供维修服务

1.2 操作面板简介



CP 系列 内校/外校天平
操作面板

表1-1

按键	功能	具体描述
	短按	开启天平、置零或去皮
	长按	关闭天平
确认	短按（菜单状态）	选择当前设置
单位转	短按	步进浏览激活的称量模式或称量单位
菜单	长按	进入菜单状态
取消	短按（菜单状态）	步进浏览有效的设置
	长按（菜单状态）	退出菜单，回到称量状态
打印	短按	打印称量数据
校准	长按	校准天平（关闭电源时，仍能校准）

2 安装

2.1 装箱清单

表 2-1

0.01g	0.001g	0.0001g
说明书	说明书	说明书
电源适配器	电源适配器	电源适配器
天平	天平	天平
秤盘	秤盘组	秤盘组
秤盘托架	风罩门组	风罩门组
保修卡	保修卡	保修卡
防风圈	-	-
合格证/装箱单	合格证/装箱单	合格证/装箱单
-	-	砝码组

2.2 安装附件示意图

2.2.1 0.01g 型号

1) 安置防风圈

2) 安装秤盘托

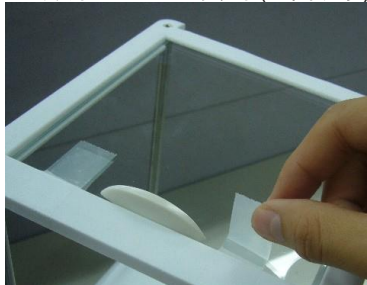
3) 安装秤盘



2.2.2 0.001g 和 0.0001g 型号 (需要安装风罩)

1) 撕开上门盖上的胶带(如图所示)

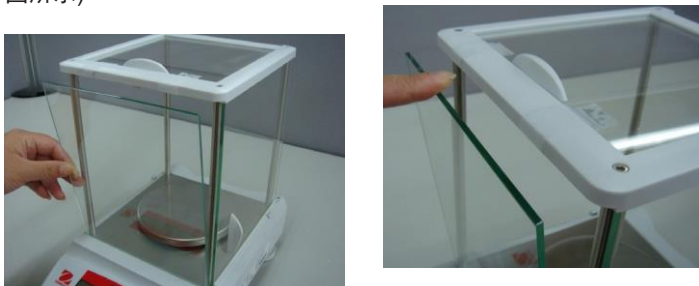
2) 安装秤盘(下图为1mg天平的秤盘)



3) 安装左右边门——将玻璃门向上插入到底，向内推过挡板，然后向下放到底。(左边门安装如图所示)



4) 安装前后挡风门——先将前玻璃向下插入槽中，然后向里推入卡牢。(前挡风门安装如图所示)



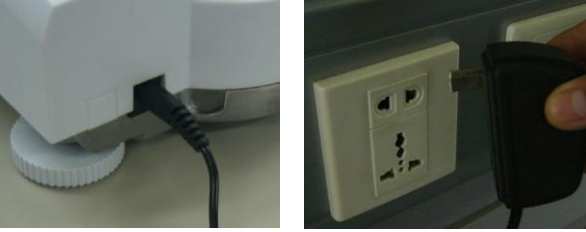
2.3 调水平

在一个稳定的桌面上调节天平至水平。避开空气流动过大，振动，靠近热源或温度快速变化的场所。

(如图所示)




2.4 连接电源



2.5 初始校验

为了保证精度，必须进行初始的校验。

对于外校天平，按  键开启电源，按住打印/校准键直到屏幕显示【.CAL】。所需的校准砝码值在显示屏上闪烁。按取消键可以显示一个替代值。把指示的砝码放在秤盘上，此时显示屏闪烁【busy】。当显示【CLEAR-PAN】时，移走砝码。当校准完成时，【done】就会显示出来。CP外校天平提供了两种校准方式供选择：量程校验和线性校验。（参见4.2节）

对于自校天平，长按【打印/校准】键直至显示屏显示【CAL】，启动自校，自校过程中显示屏显示【busy】，自校结束时显示屏显示【done】。

注意：请在上电60分钟获得充足的预热后，再进行校准操作。

3 称量操作

CP系列电子天平有称重模式、计件称量、百分比称量和下挂式称量等称量方式。默认设置是将称重模式打开，其他所有模式都被关闭。若使用其他称量模式，必须将所需使用的称量模式在菜单中打开。（参见4.1节和4.4节）为了获得准确稳定的称量结果，建议在称量操作前将天平预热60分钟。

3.1 称量模式

反复短按单位键直到显示称重，然后短按【置零】键进行归零。将待称物体放到秤盘上，待稳定符号***出现后，从显示屏读取称量值。

3.2 计件称量

用计件称量的方式来称量具有均匀重量物体的数量。

注：使用此功能必须在菜单中将其激活，方法参见4.1节和4.4节。计件称量模式的进入：

反复短按【单位转换/菜单】键直到屏幕显示【Count】。建立平均单件重量

（APW）：每次要计数新的物体时，必需通过使用少量的物体来建立单件额定重量（平均单件重量）。当显示屏显示【CLEAR-PU】时，按【取消】键使用以前建立的平均单件重量。按【确认】键建立一个新的平均单件重量。这时显示屏指示建立一个新的平均单件重量所需物件的数量。

如果要选取一个新的取样的数量，按住【取消】键直到需要样品数量显示出来（5、10、25、50 或者 100）。在秤盘上放上指定数量的物体，按确认键储存新的平均单件的重量，按取消键不保存退出。然后在秤盘上放上指定数量的物体，按确认键储存新的平均单件重量，按取消键不保存退出。这个APW会储存起来，直到它被另一个APW所替代。平均单件重量最优化—因为各个物体重量之间微小的变化，可以利用平均单件重量的优化来提高计数精度。当称量的数量小于初始取样的三倍时，天平会自动地重新计算平均单件重量。每次优化后，都会显示【APW.OP?】。

3.3 百分比称量

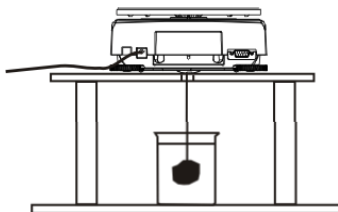
使用这种模式来测量一个样品重量对于一个参考重量的百分比。

注意：使用此功能必须在菜单中将其激活，方法参见4.1章节和4.4章节。

百分比称量模式的进入：反复短按单位键直到屏幕显示【PERCENT】。建立一个新的参考重量：当【CLR.REF】显示时，按【取消】键表示使用以前设定的参考重量。按【确认】键建立新的参考重量。把作为参考重量的样品放在秤盘上，按【确认】键储存，按【取消】键不保存退出。


3.4 下挂式称量

取下下挂式称量保护盖，将待测物体用细绳或金属丝挂在下面的秤钩上称量。（如图所示）



4 设置

4.1 菜单导航

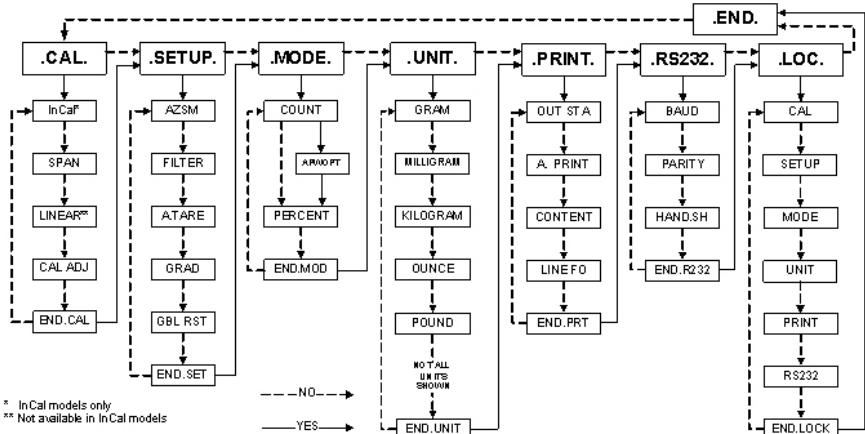
进入菜单：当天平关闭时，按住  直到显示【.MMEnu.】，或当天平处于工作状态时，长按【单位转换/菜单】键直至显示【.MMEnu.】，当放开按键时会显示【.CAL.】。菜单导航：可以通过【取消】键和【确认】键来选择菜单、子菜单项和设置。图示的实线部分表示，按【确认】键后执行的路径。虚线部分表示按取消键后执行的路径。如图所示的粗体部分为默认设置。退出菜单：当显示【.End.】时，按【确认】键退出菜单，或者按【取消】键返回校准菜单。

注意：长按【取消】键在任何时候都能快速退出菜单。

4.2 校准菜单【.CAL.】

使用CP系列天平，每天需做校准或自校，当温度发生大的变化时 also 需校准。

- 自动校准【InCal】：使用内部自带砝码进行校准。
- 量程校准【SPAn】：可以用二种重量值来校准天平：0克和天平称量范围的50%或者100%的一个重量值。为了保证天平能精确的校准，应避免移动，注意室内的温度变化。



- 线性校准【LinEAr】：需要使用三种重量值来对天平做线性校准。0克，天平称量范围的50%的重量值和天平称量范围100%的重量值。通常这种模式的校准不是必需的。除非测试表明线性误差超过技术规格的指标。校准必须细心完成，确保称量的精确。
- 校准微调【CAL ADJ】：可以对自校结果作±99个读数分度调整。（仅适用于具有自校功能的天平）

4.3 设置菜单【.SETuP.】

- 自动清零设置【AZsMM】：环境的变化可以导致显示的漂移。自动清零设置可以保证即使环境有微小变化，天平仍然保持从0克开始称量。可以设置成【OFF、0..5d、1d、2d、5d】。默认设置为【OFF】。
- 滤波器【.flLtEr.】：
 - 【SET LO】设置适用于十分稳定的环境。
 - 【sEtMMEd】设置适用于一般的适用环境。
 - 【SET HI】设置适用于存在振动和气流的环境。

- 自动去皮【A-tArE】:你最先放在天平上的样品被视为容器,所以被去皮清零。下次称量就按照去皮后的重量称量。当秤盘上的物体被清除、天平需要重新设置或者需要等待一个新的容器。可以设置为【SET On】或【SET OFF】取消。
- 显示分度值设置【GrAd】:选择/减少显示的分度值。可以设置为【1d、[1]d、10d】。
- 恢复默认设置【GbL rst】:重置后恢复出厂设置【rESET】或者【EnD. SET】

4.4 称量模式【.MModE.】菜单

- 计数称量【CounT】:可以设置为【SET On】或【SET OFF】取消。
- 平均单重优化【APUU.OPT】:可以设置为【SET On】或【SET OFF】取消。
注:只有在计数称量设置为【SET On】时,才能显示平均单重优化。
- 百分比称量【PERCent】:可以设置为【SET On】或【SET OFF】取消。

4.5 称量单位【.Unit.】菜单

- 称量【单位转换】键是设置自定义单位。(设定【SET On】或者【SET OFF】)可选单位 在显示屏上UNIT 字符边上用小字符显示 (g =克)。
选择【SET On】,默认称量单位为克,其他可选称量单位设置为【SET OFF】。
- 自定义单位设置:自定义单位设置是用来设置一个天平的称量单位。自定义单位是由系数、乘数、最低有效数字来定义的。天平用这个方法转换克和自定义的其他称量单位。(比如:在药剂中,1杯=0.5643834 *1g)当显示【.Unit.】时,按【单位转换】键可以设置一个自定义称量单位。按【确认】键进行确认。
- 系数:是指从0.1000000到1.999999的数字。
当系数显示 第一位闪烁。短按【确认】键认可当前值,然后设置后一位的值,或者长按【取消】键退出。
设定时,按【确认】键,直到你需要的值出现,然后按【确认】键确认这个值。反复操作直到所有位的值都设定完成。当系数显示并闪烁时,按【确认】键认可设定值,长按【取消】键退出设置。(比如:F=0.564383)。
- 乘数(E):可以设定成:【EO】(F*1)、【E1】(F*10)、【E2】(F*100)、【E3】(F*1000)、【E-3】、(F/1000)、【E-2】(F/100)和【E-1】(F/10)。按【取消】键显示下一个设置,【确认】键认可当前设置。(例如:E=0)
- LSD:是指最低有效数字,是指显示的重量以它的步长而增加或减少。LSD可设定为1d,2d,5d,10d,100d或者0.5d。按【取消】键移到下一个设置,按【确认】键接受此项设置。(比如:LSD=1d) 注意:如果超过质量中的实际可读值,LSD设置会受限制。例如:当1g的物体 $F = 0.564383$ $E=0$ 当1g的物体放在秤盘上时,显示值= $0.564383 \times 1 = 0.56$

4.6 打印【.PrinT.】

- 稳定值输出【OutStAB】:设置为【On】时,只能打印称量的稳定值。设置成【OFF】时,可以打印稳定或不稳定的数值。这些设置可以和手动打印、连续打印或者固定间隔时间的自动打印一起使用。
- 自动打印【A. Print】:设置为【CONTINU】,显示的值被连续地打印出来。设置为【IntEr】显示的值将以用户规定的时间间隔(1-3600)秒打印。设置为【StAbLE】,则只有在天平显示稳定的读数时,自动打印显示

的值。而且还需进行一项附加设置，以确定是否只打印稳定的加载值—即负荷设置【Load】，或者打印稳定的零值和加载值【L. HzErO】。当设置【OFF】时，关闭自动打印。•打印内容【CONTENT】：发送所有数据的内容都可以修改。任何一个设置都可以被设定为【SET On】或【SET OFF】。设置为【nuMMBE】只能发送数字的结果。设置为【bAL.Id】将增加天平的可追溯的系列号。设置为【rEfEr】将增加当前设置好的有关信息。设置为【GLP】将另外的增加选项去符合有关的实验室结果的测试文件。

- 格式【LinE Fo】：设置为【sinGLE】时，生成一个单行的打印输出，以逗号区分。设置为【MMulti】时，生成一个多行打印输出。
设置为【MM-4LF】时，打印输出稿后面会附着4行进纸。
- 退出打印菜单【End PrT】：按【取消】键返回到当前菜单开始的地方。

4.7 RS232【.rS232.】菜单

- 波特率【bAUD】：RS232接口可供设置波特率为：600、1200、2400、4800、9600或者19200。
- 奇偶校验【PAriTy】：可供设置为7位奇校验、7位偶校验、7位无校验、8位偶校验。
- 握手信号【HAnDSh】：可供设置为OFF、硬件握手、软件握手。
- 退出RS232菜单【End..232】：按【取消】键返回当前菜单的开始地方。

4.8 锁定【.LOC.】菜单

当所选的菜单项锁定启动后，该菜单项不能再被改变。

锁定校准【Loc. CAL】：需要锁定校准菜单时，设置为【SET On】或设置为【SET OFF】取消。

锁定设置【Loc. SEt】：需要锁定设置菜单时，设置为【SET On】或设置为【SET OFF】取消。

锁定模式【Loc. MMod】：需要锁定模式菜单时，设置为【SET On】或设置为【SET OFF】取消。锁定单位【Loc. Unit】：需要锁定单位菜单时，设置为【SET On】或设置为【SET OFF】取消。

锁定打印【Loc. Prt】：需要锁定打印菜单时，设置为【SET On】或设置为【SET OFF】取消。

锁定RS232【Loc. 232】：需要锁定RS232菜单时设置为【SET On】或设置为【SET OFF】取消。

退出锁定菜单【End.LOCK】：按【取消】键返回到当前菜单开始的地方。锁定键的特点和用途

推动菜单锁定开关可以使其锁定，也可以使用菜单设置来设定。锁定开关可以用纸封条、金属丝和塑料线封住保证其安全性。



(未锁定)



(纸封条锁定)



(塑料线锁定)

5 维修和维护

5.1 故障信息和解决方法

表5-1

故障现象	可能造成的原因	解决方法
不能开机	<ul style="list-style-type: none"> 没有电源 	<ul style="list-style-type: none"> 检查连接处和电压
称量的读数不准确	<ul style="list-style-type: none"> 没有正确的校准天平 不稳定的工作环境 	<ul style="list-style-type: none"> 校准天平 把天平移至稳定的工作地点
不能校准天平	<ul style="list-style-type: none"> 不正确的校准方法 不稳定的工作环境 	<ul style="list-style-type: none"> 用正确的方法校准天平 把天平移至稳定的工作地点
不能改变称量模式	<ul style="list-style-type: none"> 称量模式没有被激活 	<ul style="list-style-type: none"> 进入菜单模式激活称量模式
不能改变称量单位	<ul style="list-style-type: none"> 称量单位没有被激活 	<ul style="list-style-type: none"> 进入单位模式激活称量单位
Err 5	<ul style="list-style-type: none"> 平均重量太小 	<ul style="list-style-type: none"> 增加额外的样品
Err 7.0	<ul style="list-style-type: none"> 超时 	
Err 8.1	<ul style="list-style-type: none"> 在开机前秤盘上有重物 	<ul style="list-style-type: none"> 移走重物，并按置零键
Err 8.2	<ul style="list-style-type: none"> 在开机前移走秤盘 	<ul style="list-style-type: none"> 重新安装秤盘
Err 8.3	<ul style="list-style-type: none"> 秤盘上的重物超过最大称量值 	<ul style="list-style-type: none"> 从秤盘上移走重物
Err 8.4	<ul style="list-style-type: none"> 在称量时移走秤盘 	<ul style="list-style-type: none"> 重新安装秤盘
Err 9.5	<ul style="list-style-type: none"> 工厂设置出错 	<ul style="list-style-type: none"> 联系授权的经销商
Err 9.8	<ul style="list-style-type: none"> 工厂设置出错 	<ul style="list-style-type: none"> 重新校准天平
REF Err	<ul style="list-style-type: none"> 作为参考的样品称量值太小 	<ul style="list-style-type: none"> 补充上额外的样品
Error 53	<ul style="list-style-type: none"> EEPROM数据出错 	<ul style="list-style-type: none"> 联系授权的经销商
LEdEF	<ul style="list-style-type: none"> 当进行计数称量和百分比称量时，作为参考的样品称量值太少，不能精确的计算样品的平均单件重量。 	<ul style="list-style-type: none"> 补充上额外的样品或者继续进行精确度不高的称量

5.2 维修服务信息

如果故障信息中不能解决或没有描述到您天平的问题，请根据随机的保修卡和合格证上的信息，联系我们的客户服务人员。

5.3 附件

第二显示器	PAD7
数据连接软件	SW12
密度组件	12000019 (仅对实际分度值为0.1mg和1mg的天平适用)
9针的串口连接电缆	80500525/C (9针对9孔)
SF42打印机连接电缆	80500571/C (9针对25针)

6 技术参数

环境条件：天平的技术参数在下列环境下有效。

工作温度范围：10°C-30°C

相对湿度：10%-80%。

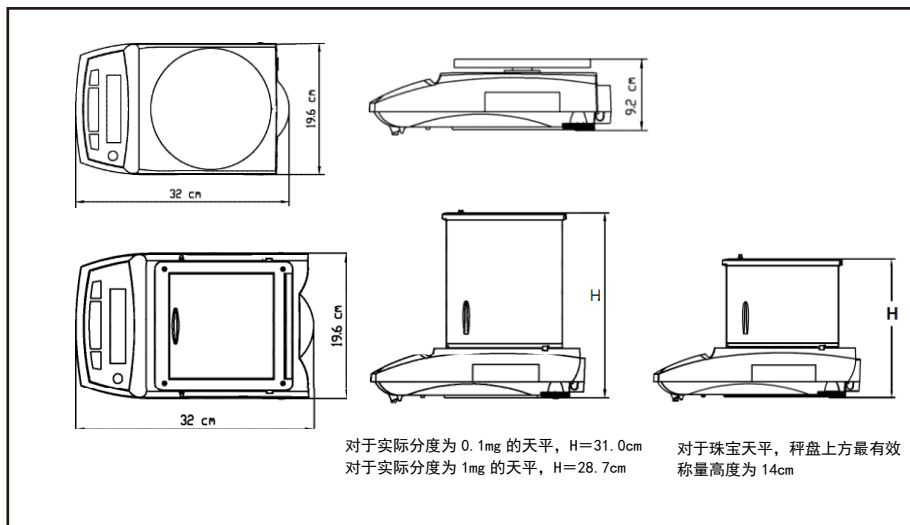
海拔高度：最高到2000米。

电源：交流电源适配器,天平输入的交流电压是 (8-14.5) VAC, 50/60HZ , 4VA或者 (8-20) VDC4W。

防污等级：2级

安装类别：II类

6.1 外形尺寸图



6.2 技术规格

表 6-1

型号	CP64	CP114	CP214	CP153
最大称量值	65 g	110 g	210 g	151 g
实际分度值	0.0001 g	0.0001 g	0.0001 g	0.001 g
检定分度值	0.001 g	0.001 g	0.001g	0.01 g
重复性	不超过天平相应载荷下的最大允许误差的绝对值			
准确度等级	I	I	I	II
最大允许误差 (MPE)	0≤m≤50g:±0.5mg 50g<m≤65g:±1mg g	0≤m≤50g:±0.5mg 50g<m≤110g:±1mg	0≤m≤50g:±0.5mg 50g<m≤200g:±1mg 200g<m≤210g:±1.5 mg	0≤m≤50g:±5mg 50g<m≤151g:±10 mg
敏感温度漂移 (10°C-30°C 范围内)	2.5×10 ⁻⁶ /°C	2.5×10 ⁻⁶ /°C	2.5×10 ⁻⁶ /°C	6×10 ⁻⁶ /°C
典型稳定时间	4s	4s	4s	3s
校准方式	外校	外校	外校	外校
外部校准砝码	50g	100g	200g	无
RS232 接口	有	有	有	有
天平外部尺寸 (WxDxH) (mm)	196×320×310	196×320×310	196×320×310	196×320×287
包装外部尺寸 (WxDxH) (mm)	485×380×517	485×380×517	485×380×517	485×380×517
秤盘尺寸 (mm)	∅90	∅90	∅90	∅120
秤盘上方最有效称量高度 (mm)	210	210	210	185
净重 kg	4.6	4.6	4.6	4.6
毛重 kg	7.5	7.5	7.5	7.5
水平调节泡	有	有	有	有

表6-2

型号	CP213	CP313	CP413	CP512
最大称量值	210 g	310 g	410 g	510 g
实际分度值	0.001 g	0.001 g	0.001 g	0.01 g
检定分度值	0.01 g	0.01 g	0.01 g	0.1 g
重复性	不超过天平相应载荷下的最大允许误差的绝对值			
准确度等级	II	II	II	II
最大允许误差 (MPE)	0≤m≤50g:±5mg 50g<m≤151g:±10 mg	0≤m≤50g:±5mg 50g<m≤200g:±10mg 200g<m≤310g:±15mg	0≤m≤50g:±5mg 50g<m≤200g:±10mg 200g<m≤410g:±15mg	0≤m≤500g:±0.05g 500g<m≤510g:±0.1g
敏感温度漂移 (10°C— 30°C范围内)	6×10 ⁻⁶ /°C	6×10 ⁻⁶ /°C	6×10 ⁻⁶ /°C	6×10 ⁻⁶ /°C
典型稳定时间	3s	3s	3s	3s
校准方式	外校	外校	外校	外校
外部校准砝码	无	无	无	无
RS232 接口	有	有	有	有
天平外部尺寸 (WxDxH) (mm)	196×320×287	196×320×287	196×320×287	196×320×92
包装外部尺寸 (WxDxH) (mm)	485×380×517	485×380×517	485×380×517	485×380×322
秤盘尺寸 (mm)	ø120	ø120	ø120	ø180
秤盘上方最 有效称量高 度 (mm)	185	185	185	----
净重 kg	4.6	4.6	4.6	4.5
毛重 kg	7.5	7.5	7.5	6.3
水平调节泡	有	有	有	有

表6-3

型号	CP513	CP523C
最大称量值	510g	520g
实际分度值	0.001g	0.001g
检定分度值	0.01g	0.01g
重复性	不超过天平相应载荷下的最大允许误差的绝对值	
准确度等级	II	II
最大允许误差 (MPE)	0≤m≤50g:±5mg 50g<m≤200g:±10mg 200g<m≤510g:±15mg	0≤m≤50g:±5mg 50g<m≤200g:±10mg 200g<m≤520g:±15mg
敏感温度漂移 (10℃—30℃ 范围内)	6×10 ⁻⁶ /°C	6×10 ⁻⁶ /°C
典型稳定时间	3s	3s
校准方式	外校	内校
外部校准砝码	无	无
RS232 接口	有	有
天平外部尺寸 (W×D×H) (mm)	196×320×287	196×320×287
包装外部尺寸 (W×D×H) (mm)	485×380×517	485×380×517
秤盘尺寸 (mm)	ø120	ø120
秤盘上方最有效称量高度 (mm)	185	185
净重 kg	4.6	4.6
毛重 kg	7.5	7.5
水平调节泡	有	有

表6-4

型号	CP1502	CP2102	CP3102	CP4102
最大称量值	1510 g	2100 g	3100 g	4100 g
实际分度值	0.01 g	0.01 g	0.01 g	0.01 g
检定分度值	0.1 g	0.1 g	0.1 g	0.1 g
重复性	不超过天平相应载荷下的最大允许误差的绝对值			
准确度等级	II	II	II	II
最大允许误差 (MPE)	0≤m≤500g:±0.05g 500g<m≤1510g:±0.1g	0≤m≤500g:±0.05g 500g<m≤2000g:±0.1g 2000g<m≤2100g:±0.15g	0≤m≤500g:±0.05g 500g<m≤2000g:±0.1g 2000g<m≤3100g:±0.15g	0≤m≤500g:±0.05g 500g<m≤2000g:±0.1g 2000g<m≤4100g:±0.15g
敏感温度漂移 (10°C—30°C 范围内)	6×10 ⁻⁶ /°C	6×10 ⁻⁶ /°C	6×10 ⁻⁶ /°C	6×10 ⁻⁶ /°C
典型稳定时间	3s	3s	3s	3s
校准方式	外校	外校	外校	外校
外部校准砝码	无	无	无	无
RS232 接口	有	有	有	有
天平外部尺寸 (W×D×H) (mm)	196×320×92	196×320×92	196×320×92	196×320×92
包装外部尺寸 (W×D×H) (mm)	485×380×322	485×380×322	485×380×322	485×380×322
秤盘尺寸 (mm)	∅ 180	∅ 180	∅ 180	∅ 180
秤盘上方最有效 称量高度 (mm)	----	----	----	----
净重 kg	4.5	4.5	4.5	4.5
毛重 kg	6.3	6.3	6.3	6.3
水平调节泡	有	有	有	有

表6-5

型号	CPJ603	CPJ1003	CPJ2003
最大称量值	125 g	210 g	410 g
实际分度值	0.0001 g	0.0001 g	0.001 g
检定分度值	0.001 g	0.001 g	0.01 g
重复性	不超过天平相应载荷下的最大允许误差的绝对值		
准确度等级	I	I	II
最大允许误差 (MPE)	0≤m≤50g:±0.5mg 50g<m≤120g:±1mg	0≤m≤50g:±0.5mg 50g<m≤200g:±1mg	0≤m≤50g:±5mg 50g<m≤200g:±10mg 200g<m≤400g:±15mg
敏感温度漂移 (10°C—30°C范围内)	2.5 × 10 ⁻⁶ /°C	6×10 ⁻⁶ /°C	6×10 ⁻⁶ /°C
典型稳定时间	4s	4s	3s
校准方式	外校	外校	外校
外部校准砝码	100g	100g	100g
RS232 接口	有	有	有
天平外部尺寸 (W×D×H) (mm)	196×320×232	196×320×232	196×320×232
包装外部尺寸 (W×D×H) (mm)	485×380×517	485×380×517	485×380×517
秤盘尺寸 (mm)	∅ 90	∅ 90	∅ 120
秤盘上方最有效称量高度 (mm)	140	140	140
净重 kg	4.6	4.6	4.6
毛重 kg	7.5	7.5	7.5
水平调节泡	有	有	有

表6-6

型号	CPJ812	CPJ2102
最大称量值	810 g	2100 g
实际分度值	0.01 g	0.01 g
检定分度值	0.1 g	0.1 g
重复性	不超过天平相应载荷下的最大允许误差的绝对值	
准确度等级	II	II
最大允许误差 (MPE)	0≤m≤500g:±0.05g 500g<m≤810g:±0.1g	0≤m≤500g:±0.0g 500g<m≤2000g:±0.1g 2000g<m≤2100g:±0.15g
敏感温度漂移 (10°C—30°C 范围内)	6×10 ⁻⁶ /°C	6×10 ⁻⁶ /°C
典型稳定时间	3s	3s
校准方式	外校	外校
外部校准砝码	无	无
RS232接口	有	有
天平外部尺寸 (W×D×H) (mm)	196×320×92	196×320×92
包装外部尺寸 (W×D×H) (mm)	485×380×322	485×380×322
秤盘尺寸 (mm)	168×180	168×180
秤盘上方最有效称量 高度 (mm)	-----	-----
净重kg	4.5	4.5
毛重kg	6.3	6.3
水平调节泡	有	有

表6-7

型号	CPJ3102	CPJ4102
最大称量值	3100 g	4100 g
实际分度值	0.01 g	0.01 g
检定分度值	0.1 g	0.1 g
重复性	不超过天平相应载荷下的最大允许误差的绝对值	
准确度等级	II	II
最大允许误差 (MPE)	0≤m≤500g:±0.05g 500g<m≤2000g:±0.1g 2000g<m≤3100g:±0.15g	0≤m≤500g:±0.05g 500g<m≤2000g:±0.1g 2000g<m≤4100g:±0.15g
敏感温度漂移 (10°C—30°C范围内)	6×10 ⁻⁶ /°C	6×10 ⁻⁶ /°C
典型稳定时间	3s	3s
校准方式	外校	外校
外部校准砝码	无	无
RS232接口	有	有
天平外部尺寸 (W×D×H) (mm)	196×320×92	196×320×92
包装外部尺寸 (W×D×H) (mm)	485×380×322	485×380×322
秤盘尺寸 (mm)	168×180	168×180
秤盘上方最有效称 量高度 (mm)	-----	-----
净重kg	4.5	4.5
毛重kg	6.3	6.3
水平调节泡	有	有

6.3 通讯

6.3.1 通讯命令

通过 RS232 接口可以通过计算机控制天平，以及接受显示的称量值。当有无效命令时，天平返回 ES。

命令	功能
IP	立刻打印显示的称量值（稳定或者不稳定）
P	只打印称量的稳定值
CP	连续打印
xP	间隔打印x=打印间隔时间（1-3600秒）
T	去皮
ON	开机
OFF	关机
PSN	显示天平序列号
PV	版本信息：打印型号，软件版本
PU	打印当前的模式/单位
X#	设置计数基准重量
P#	打印计数基准重量
X%	设置%单位是克
P%	打印%ref wt

6.3.2 RS232 引脚定义

Pin 2: TxD

Pin 3: RxD

Pin 5: GND

Pin 7: CTS

Pin 8: RTS