



**RS485/RS422 串行接口选件
(P/N 80501640)
使用说明书**

奥豪斯仪器 (上海) 有限公司

1. 简介

本使用说明书为奥豪斯 5000 和 7000 系列称重显示控制器 RS485 / RS422 串行接口选件安装指南。安装和使用之前请仔细阅读此说明书。



注意： 安装、连接、维修电路板之前请先阅读此安全事项
不按此注意事项操作可能导致人身或财产损失
保留对未来涉及产品的解释权

1.1 零件清单

通用零件	T51P, T71P 零件 (袋子标记 "T--P")	T51XW, T71XW 零件 (袋子标记 "T--XW")
<ul style="list-style-type: none">• RS485 / RS422 电路板• 使用说明书	<ul style="list-style-type: none">• 螺钉 (2)• 长线束• 短线束• PG 接头	<ul style="list-style-type: none">• 螺钉 (2)• 长线束• 短线束• 扎带

2. 安装

2.1 安全事项

为了安全可靠的操作使用本设备，请严格按照本安全事项说明操作。

- 本产品只能有由有资格的人员进行安装。
- 安装前，请先切断所有与设备相连的电源。
- 如果在电池腔内有安装有电池，请先取下电池再进行此设备安装。
- 如果产品安装有可充电电池，请在安装前将充电电池与充电电路板断开

2.2 RS485/RS422 接线指南

- PG接头内只允许通过一根电缆线。
- 请不要将连接有 RS485 / RS422 电路板的电缆同时连接其他设备。
- 推荐使用屏蔽双绞式电缆。
- PG接头允许直径2 到 6 mm 的电缆线通过
- RS485 / RS422 电路板的接线端子允许接入的线缆尺寸为 26 ~ 16 AWG (0.14-1.5 mm²)。前端需拨去线皮6mm。

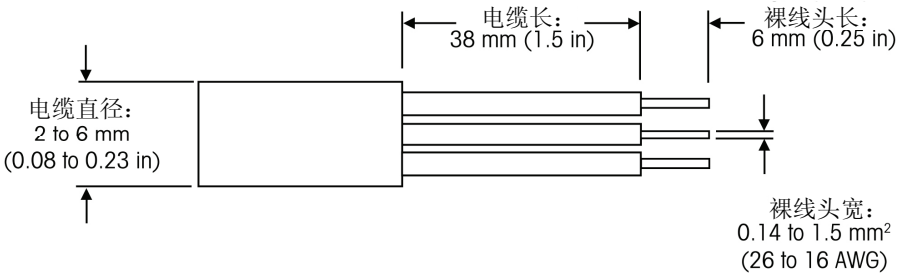


图 2.1 电缆尺寸

- J2接线头的接线如图2.2.所示

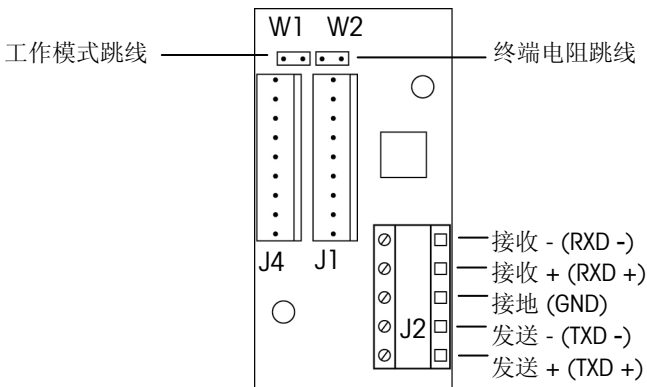


图2.2 RS485 接线

- RS485 / RS422 选件可使用全双工（4线制）或半双工（2线制）工作模式。W1 运行状态跳线需在全双工模式下断开，在半双工模式下短接。

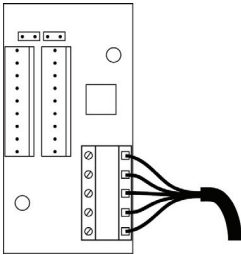


图 2.3 全双工工作模式

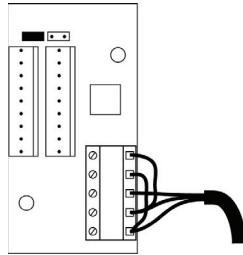


图 2.4 半双工工作模式

- 根据系统要求J2接线端子提供有一个接地端子。
- 在RS485 / RS422 电路板上通过W2跳线可以产生一个120 Ohm 的终端电阻。当W2短接时终端电阻会在RXD +到RXD - 之间。
- 有关RS485更多相关知识请查阅相关资料。

2.3 80501640 在 T51P 和 T71P 上的安装



警告：擅自打开称重显示控制器外壳有触电的危险，因此只允许经授权或有资质的人员进行操作。打开前请先去除所有与称重显示控制器连接的电源。若称重显示控制器内装有选配的继电器控制电路板，外加的直流或交流电将仍然有可能存在于称重显示控制器内。

进行下述操作时请参照图 2.5

1. 拧开后盖四角的螺钉。
2. 向前拉开前盖。
3. 打开后盖上 RS232 接口旁的塑料盖子。
4. 在打开的孔上安装 PG 接头。
4. 在后盖上面使用提供的两个螺钉固定 RS485 / RS422 电路板
5. 使用长线束将 RS485 / RS422 电路板上的 J1 或 J4 与主电路板上的 J8 相连。
注意：如果已安装继电器选件，请使用短线束将 RS485 / RS422 电路板与继电器板相连
6. 依次将通信电缆线从 PG 接线头和主电路板的右下穿过。
7. 将通信电缆的线头与 RS485 / RS422 电路板上的接线端子相连。
8. 将线束卡在后盖左边的线槽内。
9. 将多余的通信电缆拉出称重显示控制器，并拧紧 PG 接头的外部螺母。
10. 合上后盖并重新拧紧螺钉。

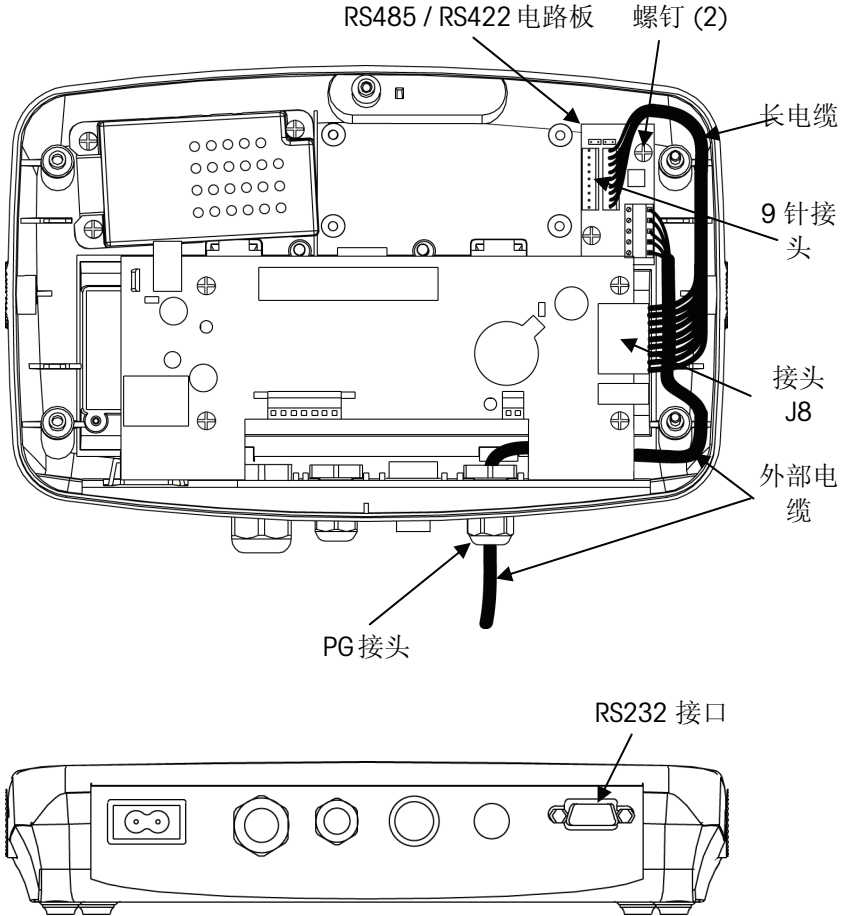


图2.5. T51P, T71P

2.4 80501640 在 T51XW 和 T71XW 上的安装



警告：擅自打开称重显示控制器外壳有触电的危险，因此只允许经授权或有资质的人员进行操作。打开前请先去除所有与称重显示控制器连接的电源。若称重显示控制器内装有选配的继电器控制电路板，外加的直流或交流电将仍然有可能存在于称重显示控制器内。

进行下述操作时请参照图 2.6

1. 拧开后盖四角的螺钉。
2. 向前拉开前盖。
3. 使用两颗螺钉将 RS485 / RS422 板固定于后盖上。
4. 使用长线束将 RS485 / RS422 电路板上的 J1 或 J4 与主电路板上的 J8 相连。

注意：如果已安装继电器选件，请使用短线束将 RS485 / RS422 电路板与继电器板相连。

5. 使用扎带将长线束固定在线束固定装置上。
6. 打开任意一个可用的 PG 接头。
7. 将通信电缆先从打开的 PG 接口处穿出。
8. 将通信电缆与 RS485 / RS422 电路板上的接线端子相连。
9. 将多余的通信电缆拉出称重显示控制器，并拧紧 PG 接头的外部螺母。
10. 合上后盖并重新拧紧螺钉。

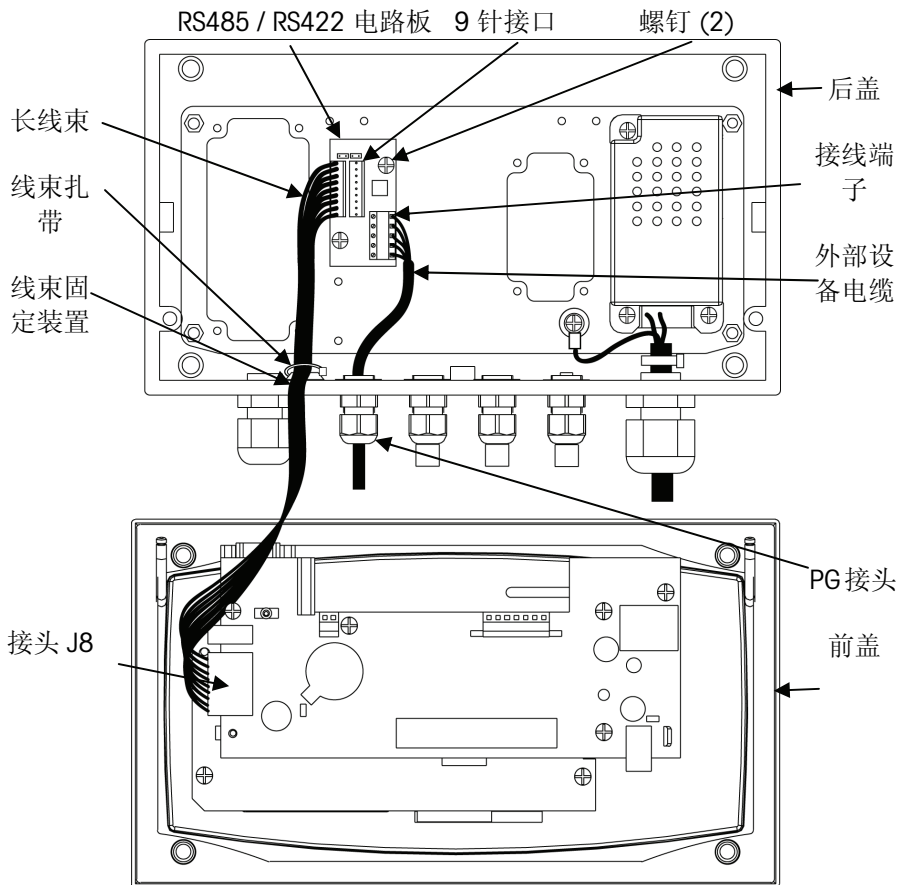


图2.6. T51XW, T71XW

3. 操作

根据称重显示控制器说明书中 COM2 和 PRINT2 菜单部分的说明进行参数设定。接受和发送数据设定参照串行通信部分。

3.1 RS485 地址的使用

RS485 / RS422 接口选项最多允许99个独立的地址。这些地址可用于网络中各个称重显示控制器间根据地址数字进行简单的切换。在没有网络地址重复的情况下可实现正常切换。可以通过这些拥有唯一网络地址的秤来组建多重网络。

当 RS422 的地址位设置为OFF状态时，可进行点对点接收数据或在多分支系统中仅接收数据。

3.2 通过 RS485 接口发送命令

当通过RS485接口发送命令时，需先写“@”加在COM2中设置的两位地址位。例如：当向地址位为01的称重显示控制器发送打印命令时应输入：“@01P”。

3.3 通过 RS485 接口接收数据

通过RS485接口接收的数据一般格式为，先有一个@然后是两位地址符。例如：标准的“@01P”的回复应该为“@01 10.005 kg”。

4. 维护

4.1 客服信息

若需要客户服务或技术支持请登录我们的网站 www.ohaus.com.cn 或根据保修卡的提示联系我们.

5. 技术数据

5.1 规格

号码	80501640
标准	符合 TIA/EIA-485-A
输入加载	在串行接口上最多可允许 32 个收发器
地址	01 至 99
控制流	软件 (Xon/Xoff)

有限质保

Ohaus 对产品从交货到保修期内损坏的材料和工艺都提供保修。在保修期内只要用户承担产品的往返运输费用，Ohaus 将免费负责修理或更换任何有缺陷的零件。

此保修不适用于因意外、误操作、与放射性或腐蚀性材料接触、其他材料渗透进产品、非Ohaus 机构进行的维修或改装而引起的产品损伤。如无适当的保修卡回执，保修期从运至授权经销商处开始计算。Ohaus 公司不承认任何其他声明或隐含的保修信息；同时也不对其产生的损坏负责。

因国家和地区的保修法规不同，细节请联系 Ohaus 公司或当地的 Ohaus 经销商