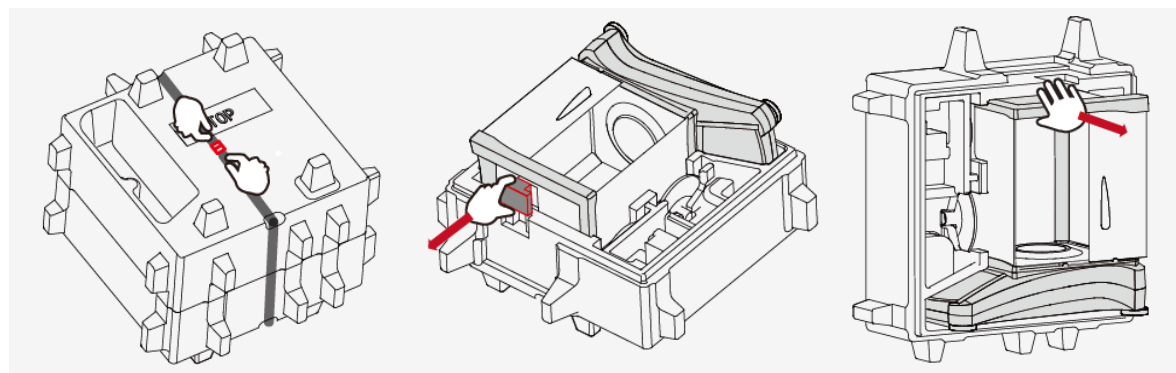


## 安装

### 1) 取出天平



1) 解开捆绳

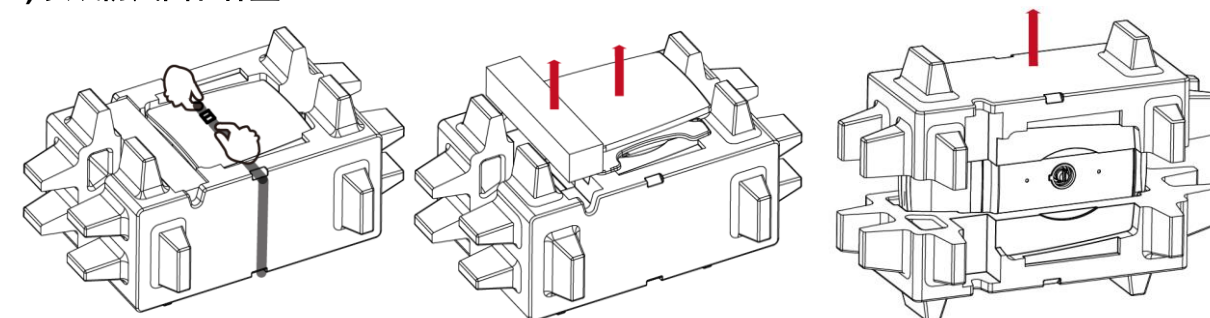
2) 取出红色的方块

3) 取出天平

### 适用于1mg及0.1mg的天平型号:



### 2) 安装防风圈和秤盘

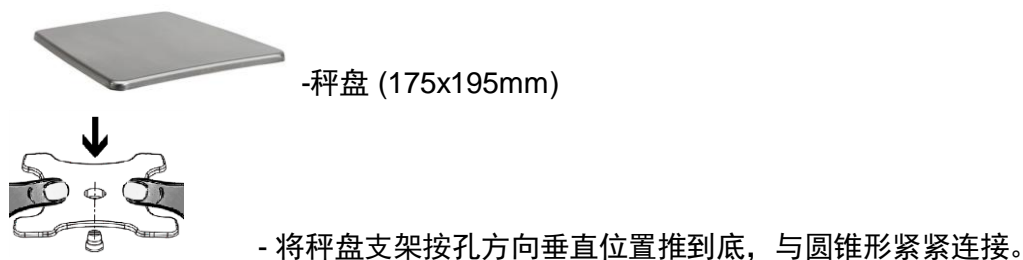


1) 解开捆绳

2) 取出装适配器的盒子及秤盘

3) 取出天平

### 适用于称量 0.1g和 0.01g 的天平型号:



## 安全措施








**警告:** 请务必先阅读所有注意事项之后再行进行天平的安装、连接或维修。请遵守这些提示避免可能导致人身伤害或财产损失。请务必保留此说明手册以供之后参考。

- 使用前，请先确定电源适配器标签上的输入电压必须与当地交流电源相匹配。
- 确保电源线不会造成障碍或缠绕的危害。
- 仅在干燥的环境下使用电子天平。
- 禁止将重物砸落在秤盘上。
- 仅使用经奥豪斯认证的经过测试的附件和周边设备。
- 请参照在本说明书中规定的环境条件下操作天平。
- 当进行天平清洁的时候，请断开电源连接。
- 避免在有危害或在不稳定的环境下使用天平。
- 只有奥豪斯授权人员才可进行检修和维护。
- 请将天平放置于易于连接到电源插座的地方。

## 控制面板



| 按键  | 操作  |
|---|---|
|  | 短按（关机时）：开启天平<br>长按（开机时）：关闭天平<br><b>注意：</b> 天平接通电源后自动开启。 |
|  | 将显示的称量值发送到打印机或电脑上                                       |
|  | 短按：执行置零操作   |
|  | 短按：执行校准操作   |
|  | 短按：执行去皮操作   |

## 主界面简介

称量模式

称量模式下的操作提示

稳定值 (\*), 净重 (NET),  
毛重 (G), 置零 (>0<)

参考信息栏



天平总量程及实际分度值

称量结果区:  
根据应用有所不同

触摸 g 可以直接更改称量  
单位

应用按钮: 各个称量模式  
下应用有所不同

## 主要功能和主菜单

触摸菜单打开菜单列表



**校准:**

触摸浏览校准选项



**天平设置:**

触摸浏览或更改天平设置



**称量单位:**

触摸浏览或更改称量单位



**数据维护:**

触摸查看数据维护设置



**通信:**

触摸并浏览通信接口设置以及打印设置



**GLP/ GMP 数据:**

输入GLP/ GMP 数据



**恢复出厂设置:**

触摸进入恢复出厂设置



**锁定:**

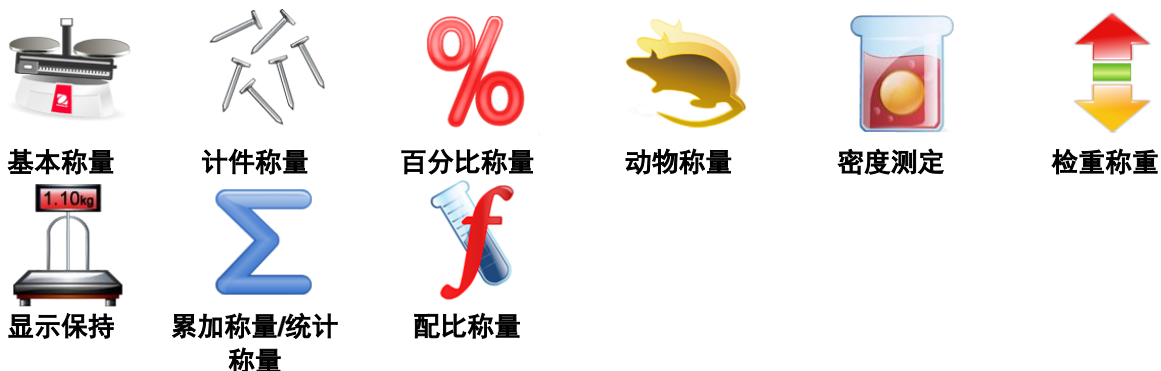
触摸查看锁定选项

## 称量模式

Adventurer 天平有各种称量模式供您选择，触摸左上部的**称量模式**区域，选择不同的称量模式进行操作



Adventurer 天平具有以下九种称量模式



## 数据接口

通过使用 RS232 或者 USB(USB1)接口连接天平到电脑或打印机上可以传输天平数据。或者使用前端的 USB 接口 (USB2) 保存数据到 U 盘。

连接串口位于天平背面:



USB1

RS232

USB1: 用于和电脑连接  
RS232: 用于连接电脑和打印

USB 连接口位于天平正前方:



USB2

USB2: 用于连接 U 盘

## 下挂称量

若要使用此功能，拔掉天平电源，打开下挂秤钩的防护盖。如下图所示

