



**AC 继电器选件 (P/N 80501638)**  
**DC 继电器选件 (P/N 80501639)**  
**使用说明书**

奥豪斯仪器 (上海) 有限公司



## 1. 简介

AC 继电器选件 80501638 和 DC 继电器选件 80501639 主要用于奥豪斯公司的 5000 和 7000 系列称重显示控制器。AC 继电器选件最多可控制三个外部交流电路。DC 继电器选件最多可控制三个外接直流电路。每一个固态继电器输出都相当于一个单极的或者单刀单掷开关 (SPST)。每一个继电器回路都有可替换的熔断保险丝保护。

应用包括: 驱动外部检重指示灯显示, 控制上料系统的电机, 分类系统, 连接工业 PLC 接口等。本继电器输出也可被应用于大型系统中驱动强电的附属继电器。

请在安装使用前仔细阅读以下操作说明书。



**注意:** 安装、连接、维修电路板之前请先阅读此安全事项。不按此注意事项操作可能导致人身或财产损失。保留对未来涉及产品的解释权。

### 1.1 零件清单

#### 80501638

通用部分	T51P, T71P 零件 (附袋标记 "T--P")	T51XW, T71XW 零件 (附袋标记 "T--XW")
<ul style="list-style-type: none"> <li>AC 继电器电路板</li> <li>使用说明书</li> </ul>	<ul style="list-style-type: none"> <li>端子盖板</li> <li>螺钉(6)</li> <li>长线束</li> <li>短线束</li> <li>PG 接头</li> </ul>	<ul style="list-style-type: none"> <li>端子盖板</li> <li>螺钉(6)</li> <li>长线束</li> <li>短线束</li> <li>扎带 (2)</li> </ul>

#### 80501639

通用部分	T51P, T71P 零件 (附袋标记 "T--P")	T51XW, T71XW 零件 (附袋标记 "T--XW")
<ul style="list-style-type: none"> <li>DC 继电器电路板</li> <li>使用说明书</li> </ul>	<ul style="list-style-type: none"> <li>端子盖板</li> <li>螺钉(6)</li> <li>长线束</li> <li>短线束</li> <li>PG 接头</li> </ul>	<ul style="list-style-type: none"> <li>端子盖板</li> <li>螺钉(6)</li> <li>长线束</li> <li>短线束</li> <li>扎带 (2)</li> </ul>

## 2. 安装

### 2.1 安全事项

为了安全可靠的操作使用本设备，请按下列安全事项进行操作。

- 本产品只能有由有资格的人员进行安装。
- 安装前，请先切断所有与设备相连的电源。
- 如果在电池腔内有安装有电池，请先取下电池再进行此设备安装。
- 如果产品安装有可充电电池，请在安装前将充电电池与充电电路板断开

### 2.2 继电器接线指南



**警告:**将继电器与外部电路连接时需严格遵守该国家、地区的配线标准和安全惯例。



**注意:**当交流电源供电设备与继电器连接时，确保外接设备正确接地。

- 对于标明的220 VAC系统,需使用符合3C要求的绝缘电缆插头。
- 用于连接继电器电路板的线缆需是带有绝缘外套的多芯电缆。
- 请不要在一个PG接头上穿过两条或两条以上的电缆。
- 请不要将连接有继电器的电缆同时连接其他设备。
- 此称重显示控制器的PG接头只允许直径为4-8mm的电缆穿过。
- 在继电器板上的接线端子允许的线缆尺寸为 26 ~ 16 AWG (0.14-1.5 mm<sup>2</sup>)。前端需拨去线皮6mm。

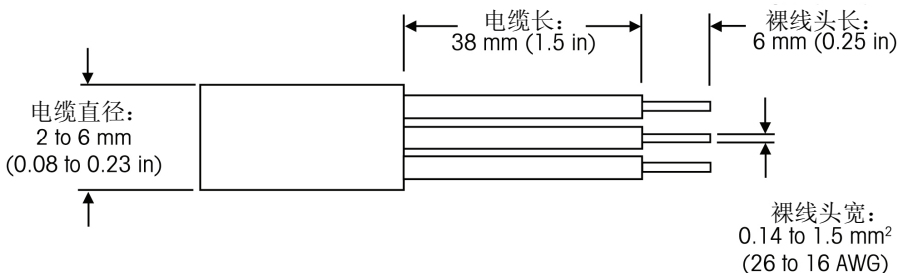


图 2.1 电缆尺寸

- 继电器线路只提供开关控制功能，AC 或 DC 电源需由外部提供。

- 每一个继电器输出都有两个接线柱。如图2.2继电器连接表。  
AC继电器电路板只能被使用于交流电路。  
DC继电器电路板只能被使用于直流电路。

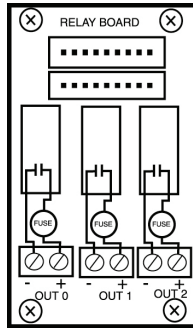


图 2.2 继电器连接图

- 将每对电缆与相适应的接线板的接线柱连接好。
- 对DC继电器接线板，需确保极性正确。

### 2.3 继电器接线示例

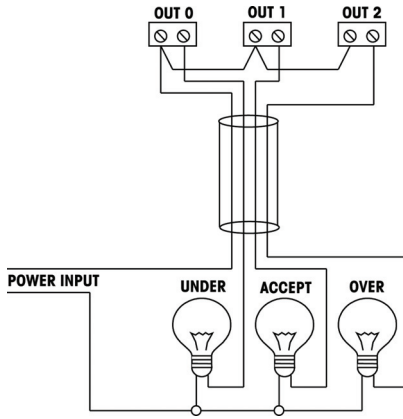


图 2.3. 内部共线的 4 线连接方式。

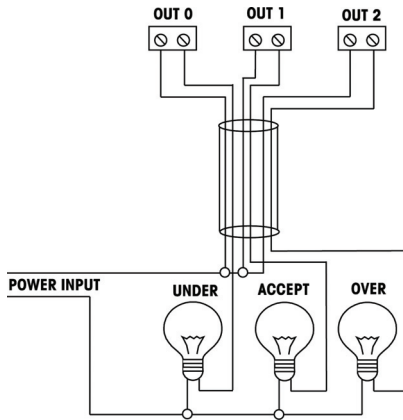


图 2.4. 外部共线的 6 线连接方式。

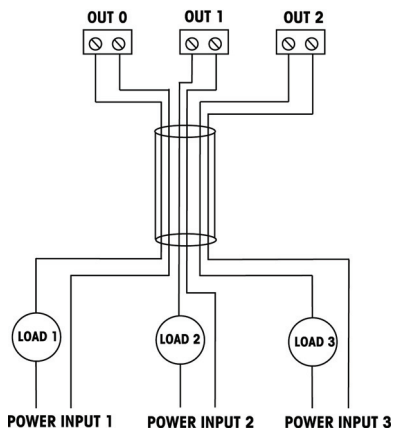


图 2.5. 三个独立电源和负载装置的六线连接方式

## 2.4 继电器选件在 T51P 和 T71P 上的安装



**警告：**擅自打开称重显示控制器外壳有触电的危险，因此只允许经授权或有资质的人员进行操作。打开前请先去除所有与称重显示控制器连接的电源。若称重显示控制器内装有选配的继电器控制电路板，外加的直流或交流电将仍然有可能存在于称重显示控制器内。

进行下述操作时请参照图 2.6:

1. 拧开后盖四角的螺钉。
2. 向前拉开前盖。
3. 打开后盖上电源线接口旁的塑料盖子。
3. 在打开的孔上安装 PG 接头。
4. 在后盖上面使用已提供的四个螺钉固定继电器电路板
5. 使用长线束将继电器电路板上的 9 针插头与主电路板上的 J8 相连。  
注意：如已使用长线束安装 **RS232** 或 **RS485/422** 选件电路板，请使用短线束将继电器电路板与 **RS232** 或 **RS485/422** 选件电路板相连。
6. 将外部设备的电缆穿过刚安装上的 PG 接头并将其置于主板右边。
7. 将电缆线头接在继电器电路板的接线端子上。
8. 将电缆放置与后盖右边的线槽内。
9. 将多余的电缆拉出称重显示控制器，并拧紧 PG 接头的外部螺母。
10. 使用两个螺钉将端子盖板安装在图示位置。
11. 合上后盖并重新拧紧螺钉。



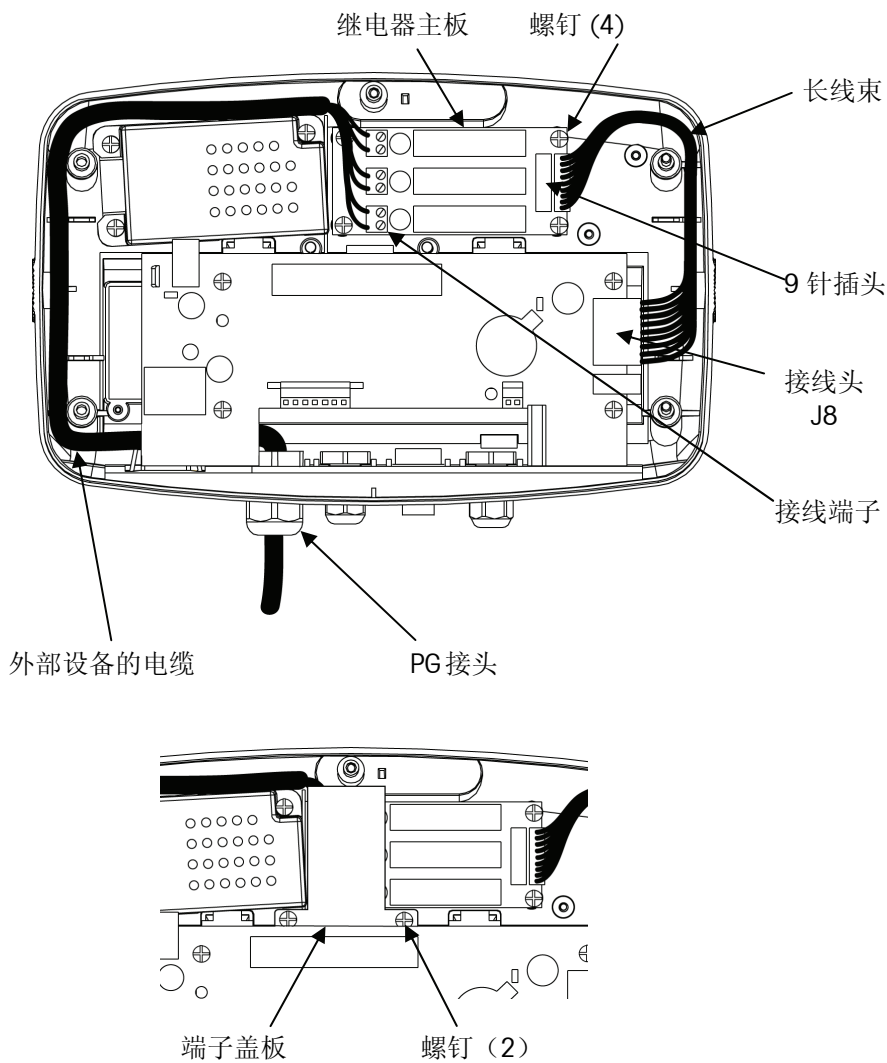


图 2.6. T51P, T71P

## 2.5 继电器选件在 T51XW 和 T71XW 上的安装。



**警告：**擅自打开称重显示控制器外壳有触电的危险，因此只允许经授权或有资质的人员进行操作。打开前请先去除所有与称重显示控制器连接的电源。若称重显示控制器内装有选配的继电器控制电路板，外加的直流或交流电将仍然有可能存在于称重显示控制器内。

进行下述操作时请参照图 2.7：

1. 拧开后盖四角的螺钉。
2. 向前拉开前盖。
3. 在后盖上面使用提供的四个螺钉固定继电器电路板。
4. 使用长线束将继电器电路板上的 9 针脚插线与主电路板上的 J8 相连。  
注意：如已使用长线束安装 **RS232** 或 **RS485/422** 选件电路板，请使用短线束将继电器电路板与 **RS232** 或 **RS485/422** 选件电路板相连。跳过第 5 步。
5. 将长线束用扎带固定在电缆扎带固定装置上。
6. 将外接装置的电缆穿过 PG 接头。
7. 将电缆线头接在继电器电路板的接线端子上。
8. 使用小扎带将电缆固定于 PG 接头附近，以防止电缆被拉掉。
9. 将多余的电缆拉出称重显示控制器，并拧紧 PG 接头的外部螺母。
10. 使用两个螺钉将端子盖板安装在图示位置。
11. 合上后盖并重新拧紧螺钉。

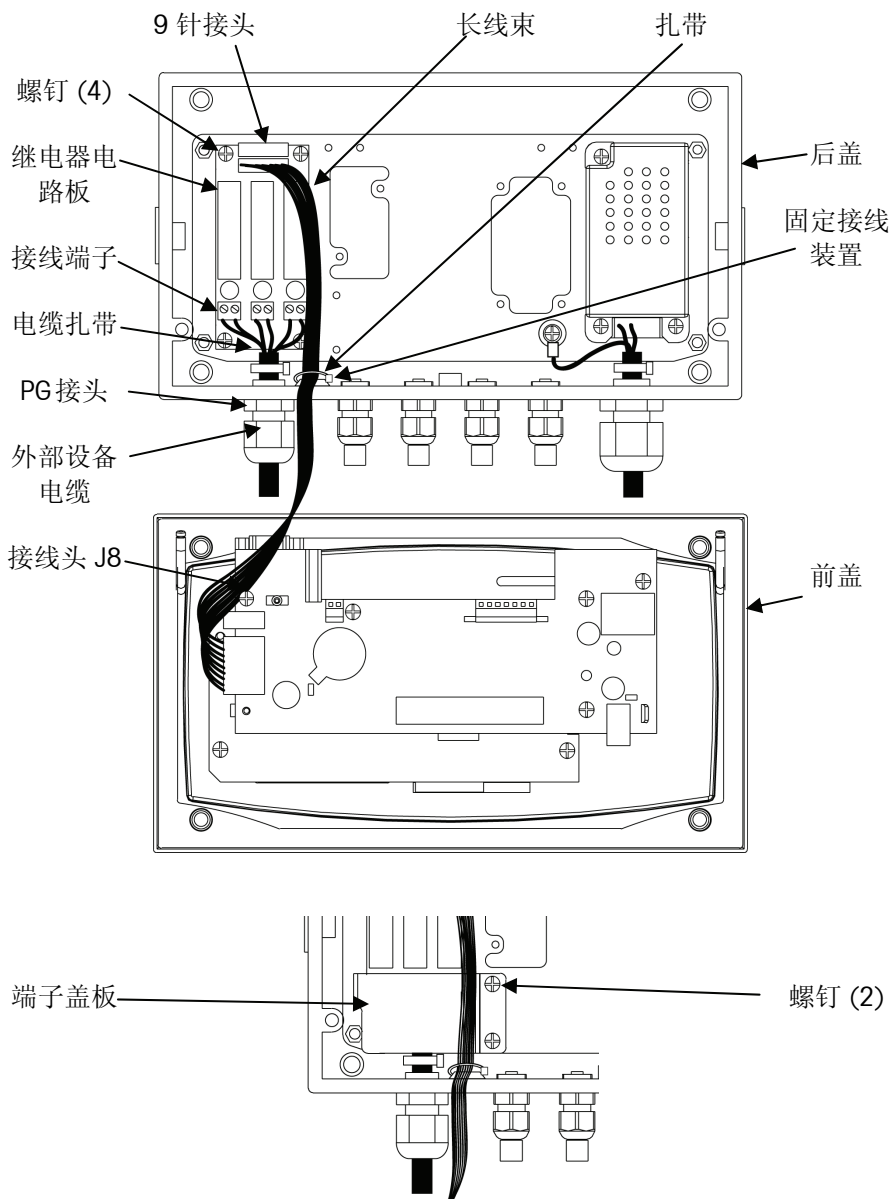


图 2.7. T51XW, T71XW

### 3. 操作



**警告:** 禁止在未安装继电器端子盖板的情况下使用继电器。



**注意:** 在使用继电器控制外部装置前请查看称重显示控制器菜单栏中的 **I/O** 选项是否设置正确。

根据称重显示控制器说明书中的 I/O 部分，对继电器控制进行设置。

称重显示控制器的软件允许对继电器进行多种方式的设置。附加设置包括：常开或常闭，ON-OFF或ON-HOLD输出顺序、继电器的时间联系(SIM、BBM或MBB)。

外部设备可与称重显示控制器上的LED灯同步工作。

- 继电器输出 0 对应黄色 LED。
- 继电器输出 1 对应绿色 LED。
- 继电器输出 2 对应红色 LED。

## 4. 维护

### 4.1 更换保险丝



**警告：**擅自打开称重显示控制器外壳有触电的危险，因此只允许经授权或有资质的人员进行操作。打开前请先去除所有与称重显示控制器连接的电源。若称重显示控制器内装有选配的继电器控制电路板，外加的直流或交流电将仍然有可能存在于称重显示控制器内。

1. 打开称重显示控制器的外壳和继电器端子盖板。
2. 使用2.5 A / 250 V 型TR5保险丝更换烧毁的保险丝。
3. 重新安装端子盖板和称重显示控制器外壳。

## 5. 计数数据

### 5.1 规格

编号	80501638	80501639
继电器类型	AC <sup>1)</sup>	DC
输出电压范围	24-240 VAC	5-60 VDC
输出电流	1 A	1 A
保险丝型号	2.5 A / 250 V	2.5 A / 250 V
关闭状态下泄漏电流	最大 5 mA	最大 1 mA
输出电压衰减	1.6 VAC	1.5 VDC
绝缘	4000 V Optical	4000 V Optical
负载类型	电阻型或感应型 <sup>2)</sup>	电阻型或感应型 <sup>2)</sup>
保险丝型号规格	TR5 2.5 A 250V	TR5 2.5 A 250V

注:

1) 交流继电器是过零触发式的，固态的。

## 有限质保

Ohaus 对产品从交货到保修期内损坏的材料和工艺都提供保修。在保修期内只要用户承担产品的往返运输费用，Ohaus 将免费负责修理或更换任何有缺陷的零件

此保修不适用于因意外、误操作、与放射性或腐蚀性材料接触、其他材料渗透进产品、非Ohaus 机构进行的维修或改装而引起的产品损伤。如无适当的保修卡回执，保修期从运至授权经销商处开始计算。Ohaus 公司不承认任何其他声明或隐含的保修信息；同时也不对其产生的损坏负责

因国家和地区的保修法规不同，细节请联系 Ohaus 公司或当地的 Ohaus 经销商